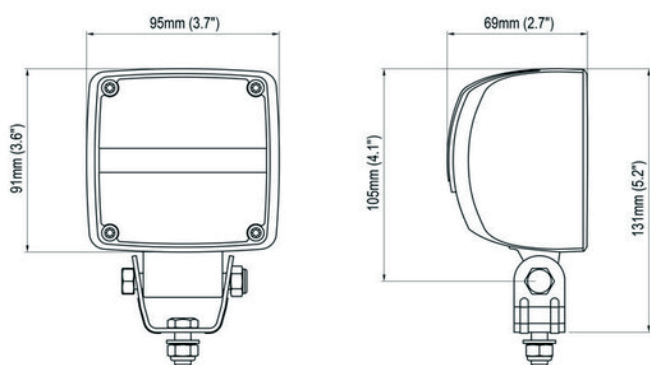
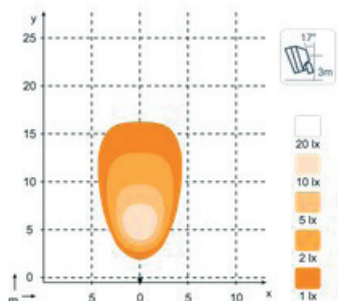


KL1001 LED

Kompaktní pracovní světlo KL1001 LED je určeno pro nasazení v tvrdých podmínkách. Výhodou je bezúdržbový provoz, široký rozsah pracovního napětí, nízká spotřeba, hliníkové pouzdro a dlouhá životnost. Světlo je vodotěsné a odolné vůči vibracím a nárazům.



KL1001 1000lm
Flood



Parametry



Světelný tok:	1000 lm
Barevná teplota světla:	5700 K
Nominální napětí:	12-24 V
Rozsah vstupního napětí:	9-32 V
Příkon:	24 W
Nominální proud do 12 V:	2,0 A
do 24 V:	1,0 A
Řídící elektronika:	Integrovaná
Konektor:	Volný kabel 250 mm
Montáž:	Šroub M8
Odolnost vůči nárazům:	60 G
Odolnost vůči vibracím:	8 Grms 24-2000 Hz
Krycí čočka:	PC
Pouzdro:	Aluminium
Stupeň krytí:	IP68, IP6K9K, SAE J1455
Odolnost vůči agresivnímu prostředí:	ISO 9227 240H
Pracovní teplota:	-40°C ... +85°C (ochrana proti přehřátí)
EMC:	ISO 13766, ISO 14982, ISO 7637-2, EN12895, CISPR 25 Class 3
Hmotnost:	0,7 kg