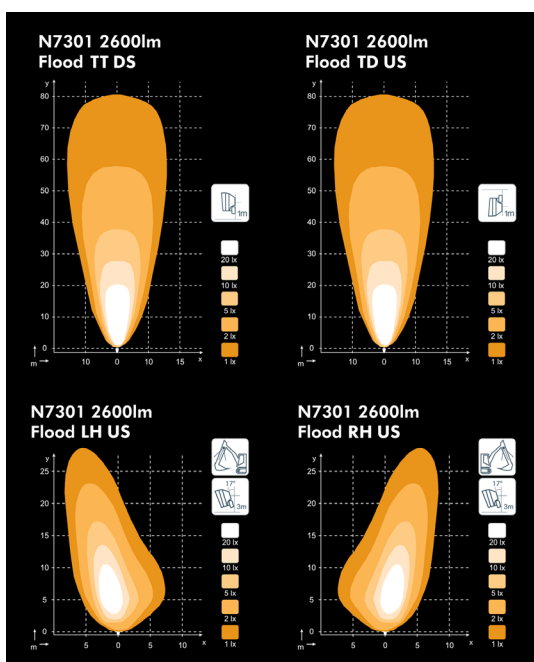
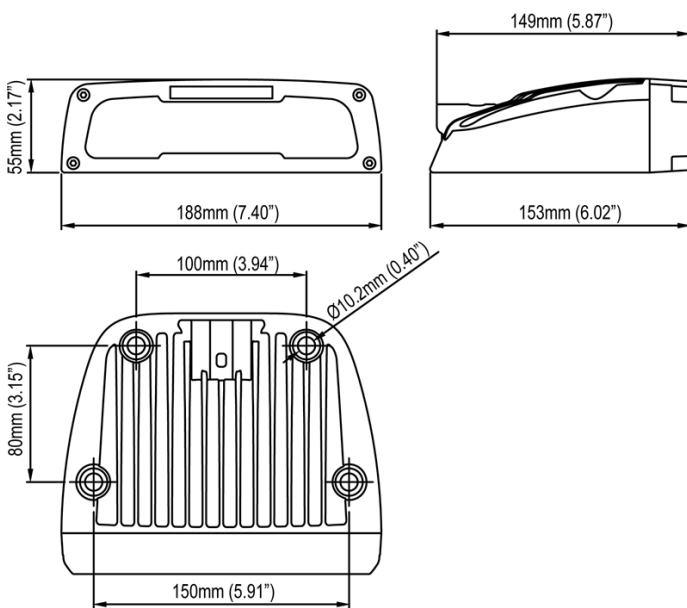


N7301 LED PICTOR

Pracovní světlo Nordic PICTOR LED N7301 je nízká LED svítidlo pro povrchovou montáž na těle aplikace.

Pevná konstrukce umožňuje montáž na těžké stroje.



N7301 LED PICTOR parametry

Světelný tok:	2600 lm
Barevná teplota světla:	5700 K
Nominální napětí:	12-24 V
Rozsah vstupního napětí:	9-32 V
Příkon:	32 W
Nominální proud do 24 V:	1,3 A
do 12V:	2,7 A
Řídicí elektronika:	Integrovaná
Konektor:	Built-in Deutsch (2-pin)
Montáž:	4x šroub M10
	4x šroub M8
Odolnost vůči vibracím:	15.3 Gmrs 24-2000 Hz
Krycí čočka:	PC
Pouzdro:	Aluminium
Stupeň krytí:	IP68
	IP6K9K
	SAE J1455
Odolnost vůči agresivnímu prostředí:	ISO 9227 240H
Pracovní teplota:	-40°C ... +85°C
	ochrana proti přehřátí
EMC:	ISO 13766, ISO 14982, ISO 7637-2, CISPR 25 Class 3
Hmotnost:	1,6 kg