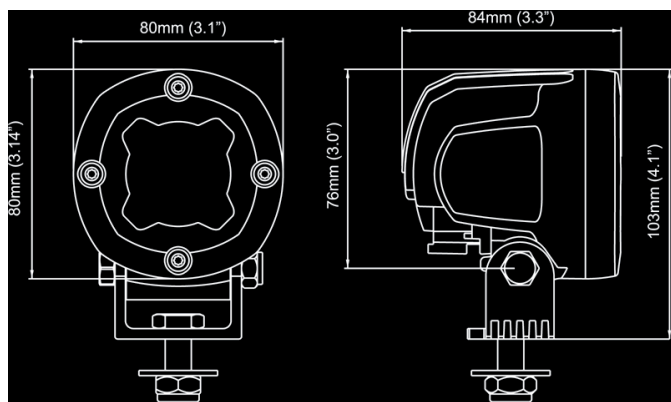


N2001 LED CANIS

Pracovní světlo N2001 LED CANIS má díky velmi malým rozměrům a nízké hmotnosti minimální požadavky na prostor. Je vhodné pro montáž na místa, kde je potřeba vysoká intenzita osvětlení vzhledem k velikosti. Výhodou je nízká spotřeba energie, dlouhá životnost a vodotěsnost.



N2001 LED CANIS parametry

Světelný tok:	1000 lm
Barevná teplota světla:	5700 K
Nominální napětí:	12-48 V
Rozsah vstupního napětí:	9-68 V
Příkon:	13 W
Nominální proud do 48 V:	0,25 A
do 24 V:	0,5 A
do 12 V:	1,0 A
Integrovaná	
Řídící elektronika:	Built-in Deutsch (2-pin)
Konektor:	Šroub M10, M8
Montáž:	15.3 Gmrs 24-2000 Hz
Odolnost vůči vibracím:	PC
Krycí čočka:	Aluminium
Pouzdro:	IP68
Stupeň krytí:	IP6K9K
	SAE J1455
	ISO 9227 240H
Odolnost vůči agresivnímu prostředí:	-40°C ... +85°C
Pracovní teplota:	ochrana proti přehřátí
	ISO 13766, ISO 14982, ISO 7637-2, CISPR 25 Class 3
EMC:	0,6 kg

